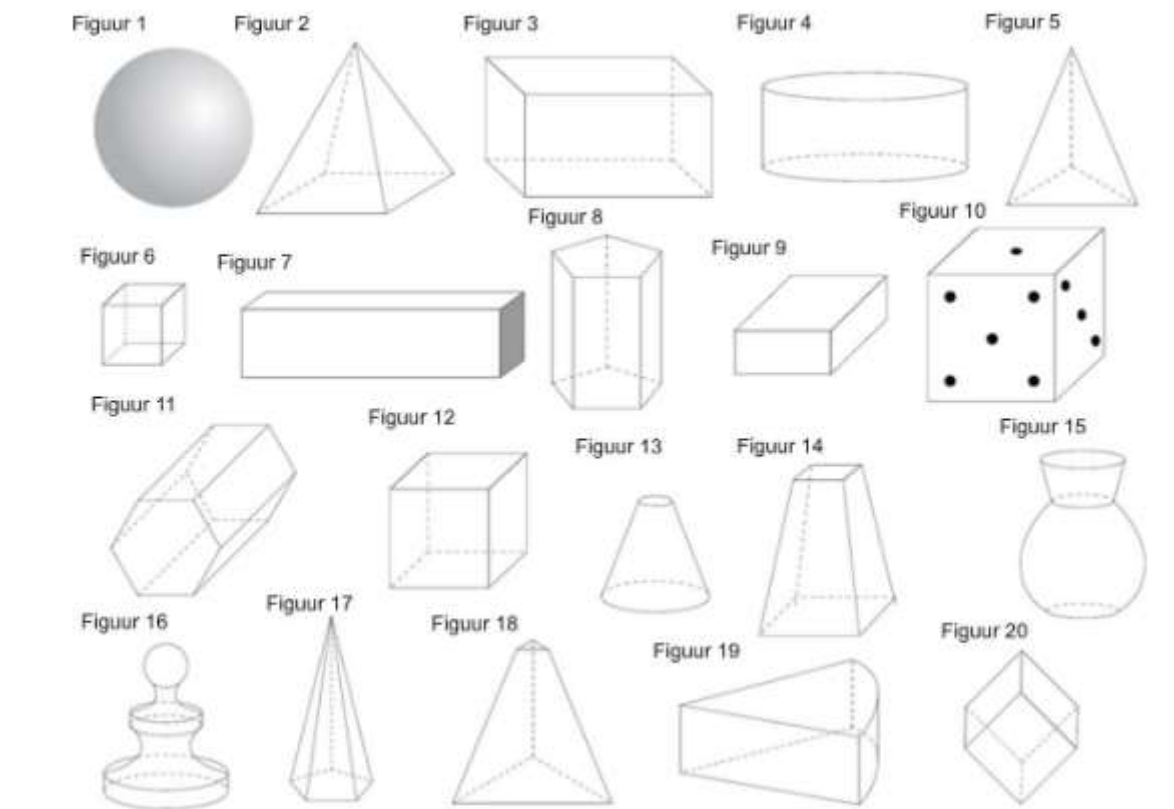


Bijlage vrijdag 24 april

Wiskunde:

1. <https://www.youtube.com/watch?v=TEiuK24KiyM&t=173s>
Het begrip prisma moet je niet te kennen.
2. <https://www.xnapda.be/filmpjes/6de-leerjaar/ruimtefiguren>

Gebruik bij de oefeningen dit kopieerblad:



Frans: <https://www.youtube.com/watch?v=KYScP2c265U&feature=youtu.be>

WO: zie aparte bijlage